

ПОСІБНИК

КОРИСТУВАЧА САДОВОЇ МІНІ-ПИЛИ



A1758



Садова міні-пила, акумулятор – 2шт. і зарядний пристрій

1. Поверхня захвату.

Для утримання і управління інструментом.

2. Захист

Допомагає захистити користувача від контакту з ланцюгом.

4. Чохол шини.

Допомагає захистити користувача від контакту з ланцюгом під час транспортування.

5. Кнопка блокування.

Розблоковує важіль газу.

6. Ланцюг ріжучий.

Ріжучий інструмент міні - пилки.

7. Направляюча шина

Утримує та направляє ріжучий ланцюг.

8. Зірочка.

Зубчаста зірочка, яка приводить в рух ріжучий ланцюг.

9. Фіксатор.

Закріплює кришку ланцюгової зірочки.

10. Кришка зірочки.

Закриває зірочку та закріплює направляючу шину.

11. Кнопка індикатору заряду

А світлодіоди індикатору рівня заряду мініпилки.

12. Світлодіод.

Індикатор рівня заряду акумулятора.

13. Важіль газу.

Вмикає та вимикає міні-пилу.

14. Рукоятка управління.

Слугує для контролю та утримання міні-пили.

15. Відсік для акумулятора.

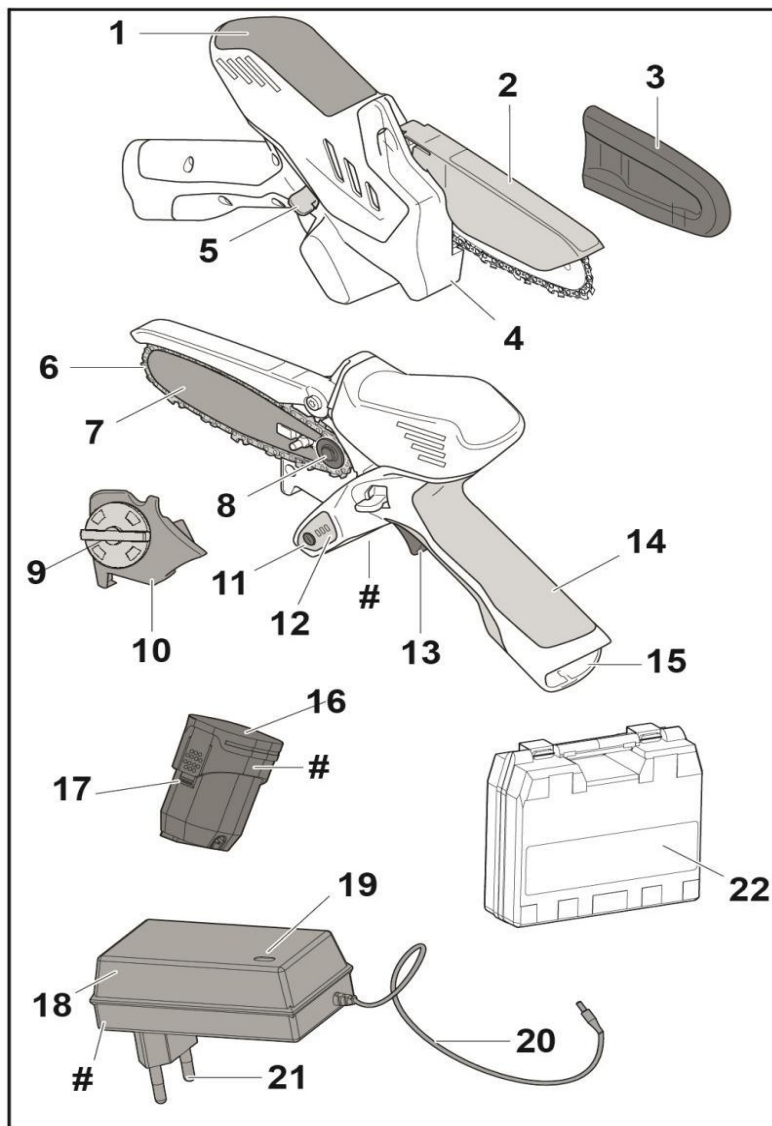
Вміщує акумулятор ланцюгової міні - пилки.

16. Акумулятор

Забезпечує живлення садової міні-пили.

17. Фіксатор.

Фіксує акумулятор у відсіку для акумулятора.



18. Зарядний пристрій

Заряджає акумулятор.

19. Світлодіодний індикатор зарядного пристрою.

Сигналізує про роботу зарядного пристрою.

20. Кабель живлення.

Для підключення зарядного пристрою до акумулятора.

21. Вилка зарядного пристрою.

Підключає зарядний пристрій до мережі живлення 220В.

22. Міцний пластиковий кейс.

Для транспортування та зберігання садової акумуляторної міні-пили, акумулятора та зарядного пристрою. Кейс наявний тільки в комплекті, що складається з садової міні-пили, акумулятора та зарядного пристрою.

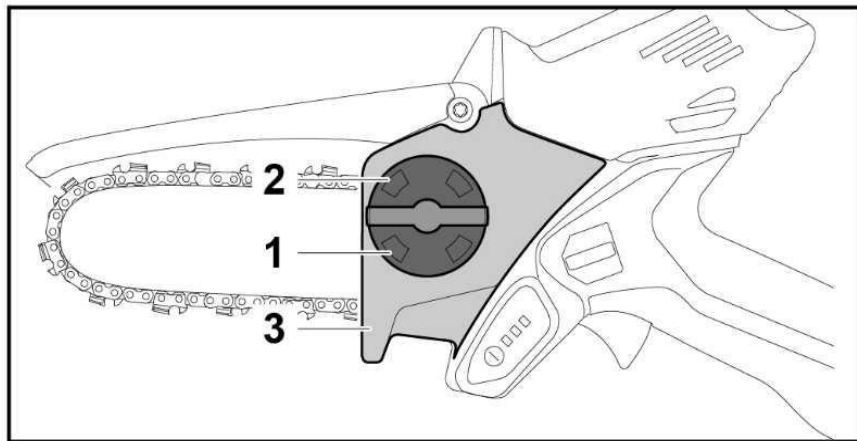
Підготовка міні-пили до роботи

Зняття, встановлення шини та ланцюга

Зняття шини і ланцюга



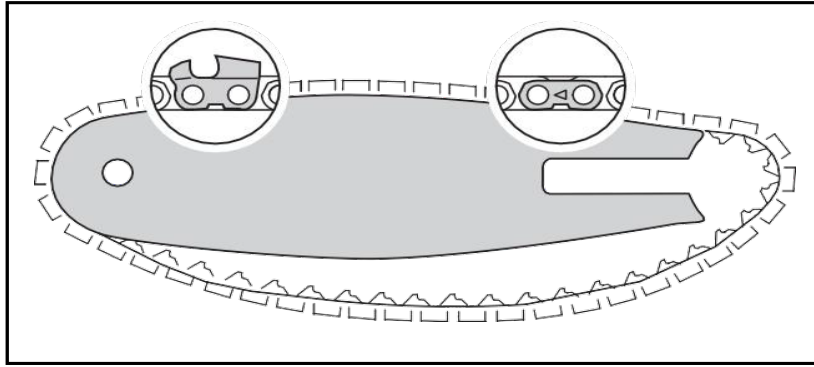
- Вимкніть садову міні-пилку і вийміть акумулятор.



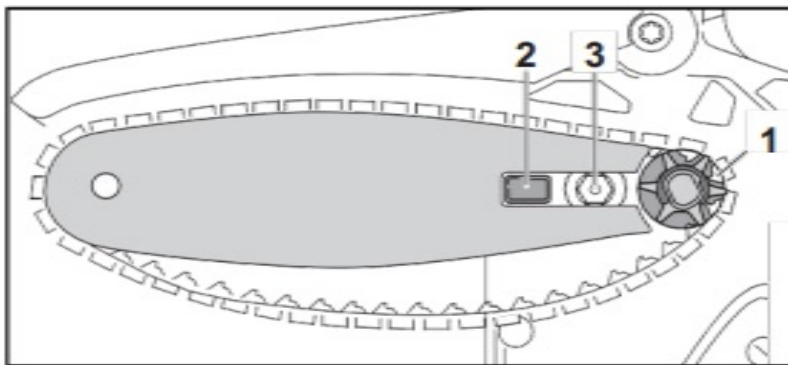
- Поверніть фіксуючу гайку (2) проти годинникової стрілки, доки не можна буде зняти кришку зірочки ланцюга (3).
- Зніміть кришку зірочки ланцюга (3).
- Зніміть шину та ланцюг.

Монтаж шини та ланцюга

Комбінації шини та ланцюга, які можна використовувати із зірочкою ланцюга перераховані в технічних характеристиках.



Встановіть ланцюг у паз шини так, щоб стрілки на його ланках у верхній частині вказували в напрямку обертання.



Встановлюючи напрямляючу шину та ланцюг на міні-пилу дотримуйтеся наступних вказівок:

- Ведучі ланки ланцюга вставлені в зуби зірочки ланцюга (1).
- Шпилька (2) розташована у гнізді напрямляючої шини.
- Шпилька хомута (3) розташована в гнізда напрямляючої шини.
- Натягніть ланцюг.
- Встановіть кришку зірочки рівно у відповідні місця.
- Поверніть фіксуючу гайку за годинниковою стрілкою, доки кришка зірочки ланцюга не зафіксується міцно та надійно на своєму місці.
- Складіть рукоятку фіксуючої гайки.

Натягування ланцюга пилки

Під час різання ланцюг пилки розширюється. В результаті змінюється ступінь натягнення ланцюга.

Регулярно перевіряйте натяг ланцюга під час роботи та при необхідності відрегулюйте його:

Вимкніть садову міні-пилку і вийміть акумулятор.

- Підніміть захват фіксуючої гайки.
- Поверніть гайку на два оберти проти годинникової стрілки.
- Фіксуюча гайка відпущена.

Увага!

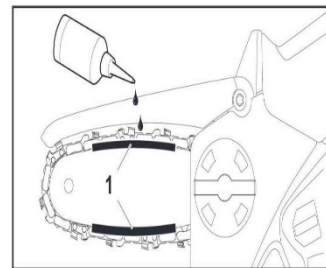
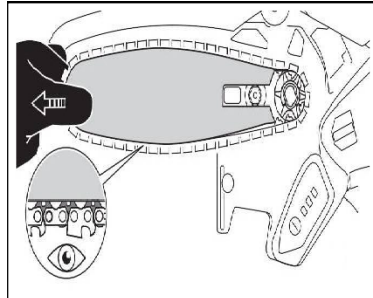


Ріжучі зуби ланцюга дуже гострі. Існує ризик порізів. Одягайте робочі рукавички з міцного матеріалу.

- Переміщуйте шину ліворуч або праворуч, до того моменту поки ланки ланцюга знизу видно наполовину.
- Повертайте фіксуючу гайку за годинниковою стрілкою, поки кришка зірочки ланцюга не зафіксується міцно.



Якщо ланцюг легко ходить по шині – натяг правильний.

Якщо ланки ланцюга вільно звисають знизу шини - відрегулюйте натяг ланцюга.

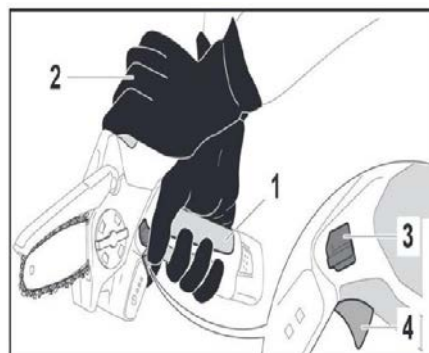


Змащування ланцюга пилки

Багатофункціональна масляна змазка охолоджує. Ланцюг ріжучий піддається нагріванню внаслідок високих обертів при роботі пилки. Тому потрібно використовувати багатофункціональну масляну змазку для охолодження. Змащення:

- Вимкніть міні-пилку і вийміть
 - Помістіть пилку на рівну поверхню
-  акумулятор.
 кришкою зірочки вгору.
- Нанесіть багатофункціональне масло в область (1) між направляючою шиною і ланцюгом.
 - Встановіть акумулятор.
 - Увімкніть садову міні пилку.
 - Багатофункціональне масло рівномірно розподілено по ланцюгу. Ланцюг пилки змащений.

Увімкнення та вимкнення




Міцно тримайте пилку однією рукою за область захвату (1) ручки керування – обхватіть великим пальцем ручку керування.

Другою рукою тримайте за верхню область захвату(2) і керуйте ним. .

Натисніть важіль блокування (3) великим пальцем і утримуйте його.

Вказівним пальцем натисніть важіль газу (4) і утримуйте його. Двигун прискорюється, а ланцюг не обертається. Відпустіть важіль блокування (3).

Після закінчення роботи

- Вимкніть міні-пилку і вийміть  акумулятор.
- Якщо інструмент вологий - дайте висохнути.
- Якщо акумулятор вологий - дайте акумулятору висохнути.
- Очистіть садову міні-пилку.
- Очистіть шину та ланцюг.
- Встановіть чохол так, щоб він повністю закривав направляючу шину.

Увага !

Коли ріжучий ланцюг зустрічається з твердим предметом і раптово защемляється, пилка різко «втікає» від оператора. Це може призвести до травмування. Міцно тримайте пилку двома руками.


Використовуйте методи роботи, описані в цій інструкції :

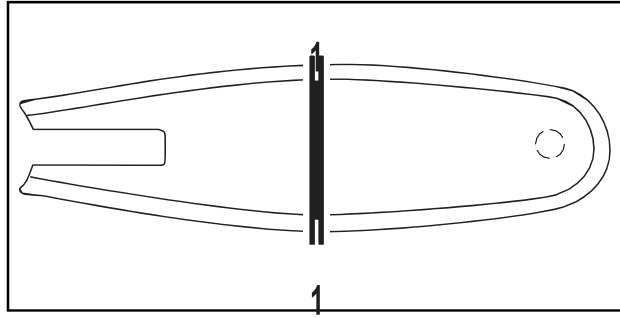
- Працюйте з правильно встановленим захистом ланцюга.
- Працюйте з неушкодженим захисним кожухом ланцюга, який не був змінений.
- Завжди ріжте з добре заточеним і натягнутим ланцюгом пилки.
- Тримайте направляючу шину в різі.
- Працюйте з двигуном на повних обертах.

Догляд акумуляторної міні-пили для саду

- Вимкніть міні-пилку і вийміть акумулятор.
- Протріть інструмент вологою ганчіркою.
- Зніміть кришку зірочки ланцюга.
- Очистіть область навколо зірочки вологою ганчіркою.
- Видаліть сторонні предмети з акумуляторного відсіку та протріть акумуляторний відсік вологою ганчіркою.
- Очистіть електричні контакти в акумуляторному відсіку м'якою щіткою.

Очистка шини та ланцюга

- Вимкніть садовий секатор і вийміть акумулятор. 
- Зніміть шину і ланцюг.
- Очистіть паз шини (1) м'якою щіткою
- Очистіть ланцюг пилки м'якою щіткою
- Встановіть шину і ланцюг




Догляд за акумулятором

- Протріть акумулятор злегка вологою ганчіркою.

Догляд за зарядним пристроєм

- Чистіть зарядний пристрій злегка вологою ганчіркою.
- Очистіть контакти зарядного пристрою м'якою щіткою.

Зберігання

- Вимкніть садовий секатор і вийміть акумулятор. 
- Встановіть захисний чохол так, аби він повністю закривав шину.

Зберігаючи міні-пилу дотримуйтесь наступних правил :

- Інструмент має знаходитися в недоступному для дітей місці

Діти не знають і не можуть оцінити небезпеку садової мініпили і можуть отримати серйозні травми.

- Має бути чистий та сухий

Вологість може пошкодити електричні контакти міні-пили та інших металевих компонентів.

Зберігання акумулятора із зарядом від 40% до 60%

(2 світлодіоди світяться зеленим):

- Акумулятор повинен знаходитися в недоступному для дітей місці.
- Тримайте акумулятор чистим та сухим.
- Акумулятор знаходиться в закритому місці.
- Акумулятор зберігається окремо від інструменту та зарядного пристрою.
- Акумулятор знаходиться в неструмопровідній упаковці.
- Зберігати акумулятор дозволено в діапазоні температур від -20°C до $+70^{\circ}\text{C}$

Зберігання зарядного пристрою

Увага! 

Діти не знають і не можуть оцінити небезпеку зарядного пристрою. Діти можуть отримати серйозні або смертельні травми.

- Зберігайте зарядний пристрій у недоступному для дітей місці.
- Зарядний пристрій не захищений від впливу навколишнього середовища. Зарядний пристрій може бути пошкоджено, якщо він буде доступний для впливу навколишнього середовища.

- Якщо зарядний пристрій гарячий - дайте зарядному пристрою охолонути.
- Зберігайте зарядний пристрій у чистому та сухому стані.
- Зберігайте зарядний пристрій у закритому місці.
- Зберігайте зарядний пристрій при температурі від -20°C до+ 70°C
- З'єднувальний кабель не можна використовувати для перенесення або підвішування зарядного пристрою. З'єднувальний кабель і зарядний пристрій може бути пошкоджено.
- Тримайте зарядний пристрій за корпус. На задній панелі зарядного пристрою є вбудована ручка.

Догляд, технічне обслуговування та ремонт



Садовий секатор може випадково запуститися, якщо не вийняти акумулятор під час очищення, обслуговування або ремонту. Це може призвести до серйозних травм та пошкодження майна.



Вийміть акумулятор!

Агресивні засоби для чищення, струмінь води або гострі предмети можуть пошкодити садовий секатор, направляючу шину, пильний ланцюг, акумулятор і зарядний пристрій.

Якщо пилка, направляюча шина, пильний ланцюг, акумулятор або зарядний пристрій не очищені належним чином, компоненти можуть неправильно функціонувати або запобіжні пристрої можуть вийти з ладу. Це може призвести до серйозних травм!

Очистіть міні-пилку, направляючу шину, ланцюг, акумулятор і зарядний пристрій, як описано в цій інструкції.

Якщо інструмент, направляюча шина, ланцюг, акумулятор або зарядний пристрій не обслуговується як описано, компоненти або пристрої безпеки можуть вийти з ладу. Це може призвести до серйозних або смертельних травм!

Не намагайтеся обслуговувати або ремонтувати міні-пилку, акумулятор або зарядний пристрій. Якщо інструмент, акумулятор або зарядний пристрій потребують обслуговування або ремонту зверніться за допомогою до сервісного центру.

Обслуговуйте або ремонтуйте шину та ланцюг, як описано в цій інструкції.

Під час чищення або обслуговування ланцюга робіть маніпуляції обережно, оскільки ріжучі зуби ланцюга дуже гострі. Це може призвести до травм.

Зарядка акумулятора

- Час зарядки залежить від температури акумулятора та температури навколишнього середовища. Фактичний час заряджання може відрізнятись від зазначеного часу зарядки.
- Процес заряджання починається автоматично, коли акумулятор підключається до зарядного пристрою. Зарядний пристрій автоматично вимикається, коли акумулятор повністю заряджений.
- Під час зарядки акумулятор і зарядний пристрій нагріваються.
- Світлодіодний індикатор показує робочий стан зарядного пристрою або несправності. Світлодіод може світитися зеленим або червоним.
- Якщо світлодіод світиться червоним, акумулятор заряджається

Постачальник **ТОВ "БЕНЗОГУРТ"**

Дійсний у разі заповнення

Ідентифікаційний код за ЄДРПОУ

40769813

Гарантійний талон

Заповнює постачальник

Виріб _____ зав. сер. номер _____

Гарантійний термін (12) дванадцять місяців з дня продажу _____

Адреса ТОВ "Бензогурт", вул.Нове шосе 71 _____

(для заявлення споживачем вимоги, щодо якості товару)

Матеріально-відповідальна особа _____

(підпис та розшифрування)

Місце печатки

Заповнює продавець

Продавець _____

(назва, адреса)

Дата продажу _____

(число, місяць, рік)

Матеріально-відповідальна особа _____

(підпис та розшифрування)

Місце печатки

Заповнює виконавець гарантійного ремонту

Виконавець _____

(назва, адреса)

Дата прийняття _____ Майстер-механік _____

(число, місяць, рік)

(підпис та розшифрування)

Опис дефектів, виконаних робіт _____

Місце печатки

Дата закінчення гарантійного терміну _____